

# AVANT<sup>®</sup>

## Manual del operario



### Plataforma de acceso Leguan 50

Producto núm.: Para minicargadoras de las series A34812  
400 a 700 y de las series R



Lea este manual detenidamente antes de utilizar el equipo y siga las instrucciones.

Guarde este manual para futura consulta.

Manufacturer:

**AVANT<sup>®</sup>**  
**AVANT TECNO OY**  
e-mail: sales@avanttecno.com

Ylötie I  
33470 YLÖJÄRVI  
FINLAND  
Tel. +358 3 347 8800  
Fax +358 3 348 5511

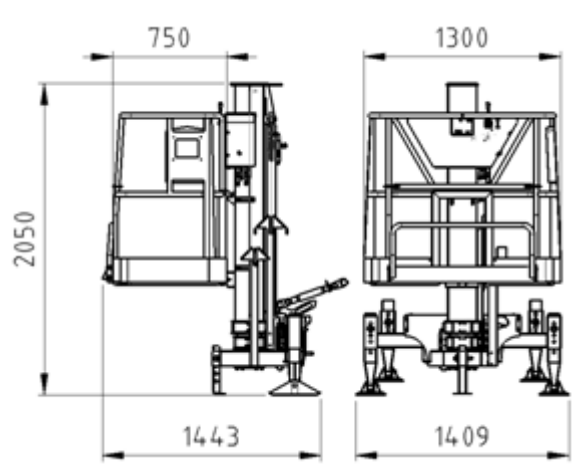


Figura 1. Plataforma de acceso Leguan 50 en posición de transporte

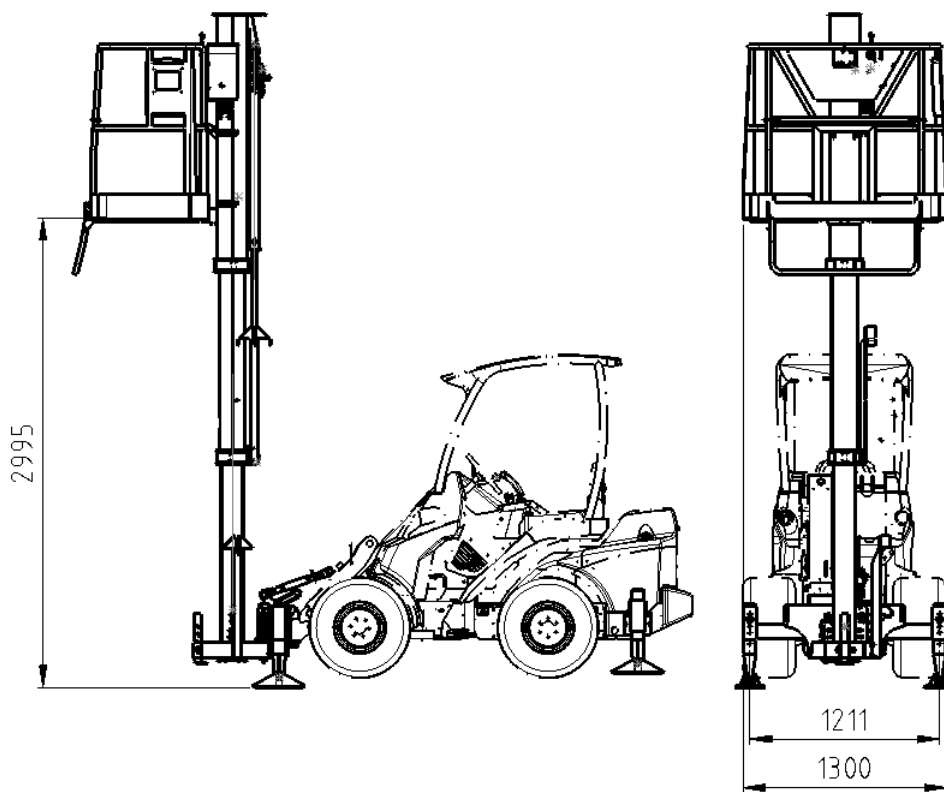


Figura 2. Plataforma de acceso LEGUAN 50 montada en la minicargadora Avant

# INDICE

<b>1. Prólogo.....</b>	<b>4</b>
<b>2. Uso previsto.....</b>	<b>5</b>
<b>3. Instrucciones de seguridad para usar el implemento.....</b>	<b>6</b>
<b>4. Especificaciones técnicas.....</b>	<b>10</b>
4.1    Diagrama de alcance.....	11
4.2    Etiquetas y señales.....	11
4.2.1    Lista de etiquetas.....	12
4.2.2    Ubicación de las etiquetas.....	14
<b>5. Acoplamiento del implemento.....</b>	<b>15</b>
5.1    Acoplamiento de la plataforma de acceso a la minicargadora.....	15
5.1.1    Instalación de los estabilizadores traseros en la minicargadora.....	16
5.1.2    Ajuste del soporte de estacionamiento.....	17
5.1.3    Conexión del punto superior de enganche.....	17
5.2    Conexión y desconexión de las mangueras hidráulicas.....	18
<b>6. Instrucciones de uso.....</b>	<b>21</b>
6.1    Comprobaciones antes del uso.....	21
6.2    Uso de la plataforma de acceso.....	22
6.2.1    Comprobación del lugar de trabajo y preparación de la plataforma.....	22
6.2.2    Elevación de la plataforma de acceso.....	23
6.3    Bajada de emergencia de la plataforma.....	24
6.4    Finalizar el uso de la plataforma de acceso.....	25
<b>7. Mantenimiento y servicio técnico.....</b>	<b>26</b>
7.1    Inspección de los componentes hidráulicos.....	26
7.2    Engrase.....	27
7.3    Indicador de nivel de burbuja.....	27
7.4    Ajustes del sistema hidráulico.....	27
7.5    Estructuras de acero.....	28
<b>8. Condiciones de la garantía.....</b>	<b>29</b>


## I. Prólogo

Avant Tecno Oy quisiera agradecerle la compra de este implemento para su cargadora Avant. La fabricación y diseño de este implemento están avalados por años de experiencia en el desarrollo y producción del producto. Familiarícese con este manual y con las siguientes instrucciones para garantizar su seguridad y un funcionamiento fiable y duradero del equipo. Lea detenidamente las instrucciones antes de comenzar a usar el equipo o realizar tareas de mantenimiento.

Este manual tiene por objeto ayudarle a:

- utilizar el equipo de forma segura y eficiente
- observar y evitar situaciones peligrosas
- mantener el equipo intacto y garantizar una prolongada vida útil

Los siguientes símbolos de advertencia que aparecen en este manual se utilizan para señalar factores que se tienen que tener en cuenta para reducir el riesgo de lesiones o daños materiales.

	<p><b>ADVERTENCIA:</b></p>
	<p>Este símbolo de seguridad indica información de seguridad importante del manual. Advierte de un riesgo inminente que puede causar lesiones graves.</p> <p>Lea el texto que la acompaña el símbolo detenidamente y asegúrese de que los otros operarios también conozcan las advertencias porque la seguridad de las personas está en juego.</p>

### AVISO

La palabra de la señal indica información sobre la correcta operación y mantenimiento del equipamiento.

No seguir las instrucciones que acompañan al símbolo pueden causar la avería del equipamiento o daños materiales.

Con estas instrucciones, hasta un usuario sin experiencia puede utilizar el implemento y la cargadora con seguridad. El manual también incluye instrucciones importantes para operarios experimentados de maquinaria AVANT. Asegúrese de que todas las personas que utilicen la cargadora hayan recibido las indicaciones adecuadas y se hayan familiarizado con el manual de la cargadora, cada implemento empleado y todas las instrucciones de seguridad antes de usar el equipo. Queda prohibido el uso del equipo con fines distintos o de forma distinta a la descrita en este manual. Mantenga este manual en un lugar accesible durante toda la vida útil del equipo. Si vende o transfiere el equipo, asegúrese de entregar este manual al nuevo propietario. En caso de pérdida o deterioro, puede solicitar un manual nuevo a su distribuidor Avant o al fabricante. Dado la continua evolución del producto, algunos de los detalles que aparecen este manual podrían diferir de su equipo. Este manual es una traducción de las instrucciones originales en inglés.

Además de las instrucciones de seguridad del manual tiene que cumplir todas las normas de seguridad en el trabajo, las leyes locales y otras disposiciones relativas al uso del equipo. En particular, las normas relativas uso del equipamiento en vías públicas se tienen que cumplir. Nos reservamos el derecho de modificar el contenido del manual sin aviso.



Antes de utilizar la plataforma de acceso, lea detenidamente las instrucciones de la minicargadora y el manual de la plataforma de acceso (este manual). Guarde este manual en el cajón de documentos de la plataforma de acceso.

## 2. Uso previsto

La Plataforma de acceso Leguan 50 de AVANT es compatible con las minicargadoras multifuncionales AVANT indicadas en la tabla 1. La LEGUAN 50 es una plataforma elevadora móvil de uso interior y exterior, diseñada y fabricada como implemento de las minicargadoras compactas AVANT. La Leguan 50 es una plataforma de acceso concebida para elevar personas, junto al equipo que estas necesiten para realizar su trabajo. Está prohibido el uso de la Leguan 50 como grúa elevadora para elevar objetos.



La plataforma de acceso solo puede utilizarse con las minicargadoras multifuncionales Avant. No está permitido su uso con otro tipo o marca de maquinaria. La plataforma de acceso puede utilizarse con las minicargadoras Avant de las series 400-700, siempre y cuando se hayan instalado en ellas las patas traseras de apoyo.

Durante la operación de elevación, la plataforma de acceso se sostiene sobre sus propios estabilizadores y los estabilizadores adicionales incorporados a la parte trasera de la minicargadora. La plataforma se controla desde la misma plataforma y con la minicargadora AVANT en marcha ya que la plataforma necesita energía hidráulica para funcionar. La estabilidad de la plataforma depende de la rígida fijación del implemento a la minicargadora, y es por esta razón por la que resulta imperativo seguir escrupulosamente las instrucciones relativas a los procedimientos de acoplamiento. Si el motor de la minicargadora se para, aún puede hacer descender la plataforma con las válvulas de bajada de emergencia.

La LEGUAN 50 ha sido diseñada y fabricada de conformidad con las normas de seguridad internacional y las normativas relativas a las plataformas de acceso. El operario puede realizar las tareas periódicas de mantenimiento. Solicite ayuda a profesionales cualificados cuando necesite realizar trabajos de mantenimiento o reparación más complejos. Utilice equipo de protección apropiado y recambios originales durante el mantenimiento rutinario.

Familiarícese con las instrucciones de revisión y mantenimiento de este manual. Póngase en contacto con su distribuidor AVANT si tiene alguna pregunta sobre el uso y mantenimiento del equipo, o si necesita piezas de repuesto o un técnico autorizado.

**Tabla 1. Plataforma de acceso Leguan 50. Compatibilidad con cargadoras Avant**

Avant	216	220 <sub>series 2</sub> 225	313S	419	525LPG R28 528	630	745	
Leguan 50	218		320S	420		R35		750
	220		320S+	520 R20		635 640		760
A34812	-	-	-	•	•	•	•	

La minicargadora desempeña un papel crucial en la seguridad y estabilidad de la plataforma de acceso. Todos los modelos de minicargadora deben equiparse con soportes de apoyo traseros cuando vayan a utilizarse con la plataforma de acceso. Para obtener más información sobre compatibilidad con un modelo no mostrado en la tabla anterior, póngase en contacto con su distribuidor Avant.

### 3. Instrucciones de seguridad para usar el implemento

---

No olvide que la seguridad es el resultado de varios factores. La combinación cargadora-implemento es muy potente y el uso o mantenimiento inadecuados o descuidados podría provocar graves lesiones personales o daños materiales. Por este motivo, todos los operarios deben familiarizarse concienzudamente con el uso correcto y con los manuales de usuario tanto de la cargadora como del implemento antes de ponerlos en funcionamiento. No utilice el implemento si no está completamente familiarizado con su funcionamiento y con los riesgos asociados.



**ADVERTENCIA:** El uso inapropiado o descuidado del implemento, o el uso de un implemento en mal estado, podría representar un riesgo de lesiones graves. Familiarícese con los mandos de la cargadora, el procedimiento de acoplamiento correcto y la forma correcta de utilizar el implemento en un lugar seguro. Estudie especialmente cómo parar el equipo de forma segura. Lea detenidamente todas las precauciones de seguridad.

Para garantizar la seguridad de la plataforma de acceso, el fabricante ha superado satisfactoriamente las pruebas de estabilidad estática descritas en el apartado 6.1.4.2.1 de la norma EN 280+A2 y las pruebas de sobrecarga dinámica recogidas en el apartado 6.1.4.3 de la misma norma.

A pesar del diseño seguro del equipo, la falta de mantenimiento o un uso inadecuado o descuidado podrían provocar graves lesiones personales o daños materiales. Por este motivo, todos los operarios deberán familiarizarse concienzudamente con los manuales tanto de la minicargadora como del implemento antes de ponerlos en funcionamiento. No utilice el implemento si no está familiarizado con su funcionamiento y con los riesgos asociados con la elevación de personas.

El uso de equipos de elevación de personas en el trabajo puede exigir la implementación de procedimientos de seguridad adicionales conforme a la normativa local. Estos requisitos pueden incluir, por ejemplo, la planificación anticipada del trabajo de elevación e inspecciones periódicas del equipo empleado para elevar personas. La normativa local también puede exigir un permiso escrito a la empresa para utilizar la plataforma.

**Lea detenidamente todas las instrucciones de seguridad antes de manipular el implemento****ADVERTENCIA**

- Cuando enganche un implemento a la cargadora, **asegúrese de que los pasadores de bloque de la placa de acoplamiento rápido de la cargadora se encuentren en la posición inferior y el implemento quede bloqueado a la cargadora.** Nunca levante ni mueva un implemento que no esté bloqueado.
- El Plataforma de acceso Leguan 50 no está diseñado para ser utilizado por más de un operario simultáneamente. Impida que otras personas se sitúen en la zona de peligro del equipo durante su uso.
- Transporte siempre el implemento tan bajo como sea posible para mantener el centro de gravedad bajo y mantenga el brazo telescópico retraído mientras conduce.
- La carga máxima permitida de la plataforma de acceso LEGUAN 50 es de 200 kg y el número máximo permitido de personas es 2. **No supere la capacidad de carga de la plataforma.**
- Inspeccione la plataforma de acceso, su acoplamiento y los estabilizadores antes de cada uso.
- Cuando enganche la plataforma a la minicargadora, asegúrese de que los pasadores de bloqueo se encuentran en la posición inferior y que mantienen la plataforma bloqueada a la minicargadora. Asegure manualmente los pasadores de bloqueo con pasadores de anilla.
- Está prohibido utilizar la plataforma (incluido su transporte) si la placa de acoplamiento rápido no está completamente bloqueada y no se ha instalado el sistema de bloqueo.
- Inspeccione visualmente la plataforma de acceso antes de cada uso. Si observa algún fallo o defecto, no utilice el equipo hasta haber subsanado todos los fallos y defectos.
- Cerciórese de que no haya ningún obstáculo encima de la plataforma de acceso tales como, estructuras de edificios, ramas de árboles, etc. ¡Peligro de aplastamiento!
- El lugar de uso de la plataforma entraña riesgos de aplastamiento y caída de objetos. No deje que otras personas accedan al lugar de trabajo o pasen por debajo de la plataforma. Mantenga una distancia de seguridad de 3 metros.
- Preste atención a la geografía del terreno y a los demás peligros que entrañe el entorno de uso. Preste atención también al movimiento de las demás personas y máquinas presentes.
- Solo está permitido transportar la plataforma de acceso en posición completamente bajada. Transporte el equipo tan bajo y tan cerca de la minicargadora como sea posible para mantener el centro de gravedad bajo.
- Accione los mandos de la minicargadora lentamente y con calma. Tenga cuidado cuando levante cargas a niveles elevados o baje una carga desde una altura elevada. Evite cambios bruscos de velocidad o sentido de la marcha para mantener el equilibrio de la cargadora, especialmente cuando trabaje con cargas pesadas. Conduzca despacio y con precaución, en particular sobre terreno inclinado y superficies resbaladizas.



- La plataforma de acceso solo puede transportarse en la posición de transporte (completamente bajada). No está permitido el transporte de personas u objetos en la plataforma.
- No utilice la plataforma de acceso sobre superficies con una inclinación superior a 5 grados (9 %). ¡Riesgo de vuelco!
- No utilice la plataforma de acceso si los estabilizadores no están apoyando firmemente contra la superficie de soporte.
- Asegúrese de utilizar únicamente implementos que se encuentren en buen estado. No modifique el implemento de modo que pueda afectar a su seguridad. Está estrictamente prohibido realizar agujeros o soldar ganchos u otros objetos al implemento.
- Está prohibido subirse a la plataforma o bajarse de ella durante la elevación.
- No utilice escaleras u otros equipos para ampliar el alcance de la plataforma. Evite también bajarse de la plataforma por los laterales para evitar caídas.
- No está permitido aumentar el área expuesta al viento del equipo mediante la colocación de tablonos u otro material que pueda actuar como vela y elevar el riesgo de vuelco.
  - Tenga en cuenta las condiciones meteorológicas.
  - Evite trabajar en previsión de truenos.
  - Si la velocidad del viento supera los 12,5 m/s, deje de utilizar el equipo y baje la plataforma.
  - La temperatura de uso mínima permitida es de -25 °C.
- La plataforma de acceso no está aislada eléctricamente. No pase por debajo de componentes o cables eléctricos. Consulte a continuación los niveles de tensión más comunes de los cables aéreos y las distancias de seguridad mínimas:

NIVEL DE TENSIÓN	DISTANCIA DE SEGURIDAD
0 – 1000V	2 m
1- 45 kV	3 m
110 kV	5 m
220 kV	5 m
400 kV	5 m



Familiarícese con los mandos de la cargadora en un lugar seguro. El uso de la plataforma de acceso debe limitarse exclusivamente a personas que sean mayores de edad y se hayan familiarizado con el funcionamiento del equipo. Además, es posible que para utilizar la plataforma necesite una autorización o permiso específicos.



**ADVERTENCIA**

**Riesgo de aplastamiento: nunca deje que nadie pase por debajo del implemento o brazo de la cargadora levantados.** Tenga en cuenta que el brazo de la cargadora puede bajar o inclinarse incluso con el motor parado (peligro de aplastamiento). La cargadora no está diseñada para mantener la carga levantada durante mucho tiempo. Baje siempre el implemento a una posición segura antes de dejar el asiento del operario.

**Recuerde llevar puesta la ropa de protección adecuada:**

- El nivel de ruido en el asiento del operario puede superar los 85 dB(A). Lleve cascos para los oídos mientras use la minicargadora.



- Lleve puestos los guantes de protección.



- Lleve botas de seguridad mientras use la minicargadora.



- Lleve gafas de seguridad cuando manipule componentes hidráulicos

**Parada segura del implemento, antes de acercarse al implemento:****ADVERTENCIA**

**Pare siempre el implemento siguiendo el procedimiento de parada segura antes de abandonar el asiento del operario.** El procedimiento de parada segura evita movimientos involuntarios del implemento. Tenga presente que el brazo de la minicargadora puede moverse incluso con el motor de la minicargadora parado.

Procedimiento de parada segura:

- Deje el brazo y implemento en el suelo.
- Pare el motor de la cargadora y accione el freno de estacionamiento.
- Libere la presión residual del sistema hidráulico; mueva todas las palancas de control hidráulico a lo largo de su intervalo completo de movimiento un par de veces.
- Evite la puesta en marcha de la máquina quitando llave de contacto.
- Baje siempre el implemento completamente y deposítelo con firmeza en el suelo antes de abandonar la máquina.

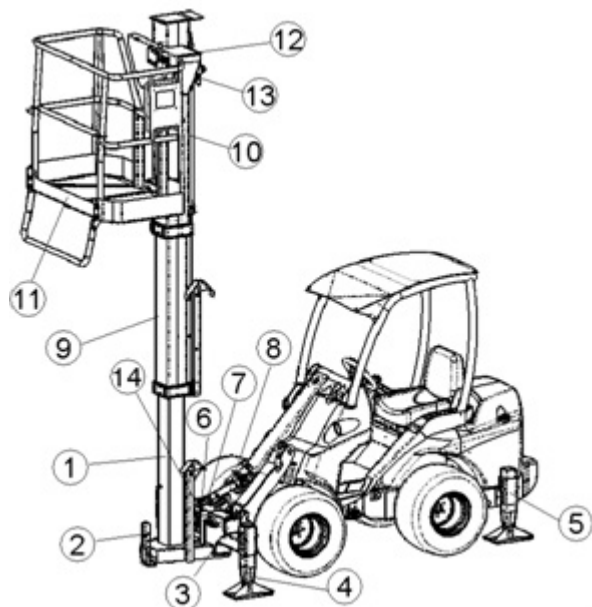
## 4. Especificaciones técnicas

**Tabla 2 - Plataforma de acceso Leguan 50 - Especificaciones técnicas**

<b>Producto núm.:</b>	<b>A34812</b>
Altura de trabajo máxima:	500 cm
Peso:	405 kg
Carga máxima de la plataforma:	200 kg
Dimensiones de la plataforma (anchura x altura):	130 x 78 cm
Altura de elevación, base de la plataforma de acceso:	299 cm
Anchura total:	141 cm
Longitud en posición de transporte:	145 cm
Altura en posición de transporte:	205 cm
Inclinación máxima del terreno permitida:	5°
Temperatura de funcionamiento mínima permitida:	-25°C
Entrada máxima de energía hidráulica:	24 MPa (240 bar), 60 l/min
Nivel de ruido en el puesto de control de la plataforma:	Consulte el manual del operario de la minicargadora
Minicargadoras Avant compatibles:	Ver tabla 1

**Tabla 3. Componentes principales del Plataforma de acceso Leguan 50**

<b>1</b>	Bastidor
<b>2</b>	Soporte de almacenamiento regulable
<b>3</b>	Resorte del sistema de control del estabilizador
<b>4</b>	Estabilizador regulable de la plataforma
<b>5</b>	Estabilizador regulable de la minicargadora
<b>6</b>	Válvula hidráulica del sistema de control del estabilizador
<b>7</b>	Indicador de nivel (burbuja)
<b>8</b>	Varilla de empuje
<b>9</b>	Tubo telescópico inferior
<b>10</b>	Tubo telescópico superior
<b>11</b>	Plataforma de acceso
<b>12</b>	Válvula de control de elevación



**Tabla 3. Componentes principales de la plataforma de acceso**

13	Válvula de bajada de emergencia (accionada desde la plataforma)
14	Válvula de bajada de emergencia (accionada desde el lateral del implemento)

**4.1 Diagrama de alcance**

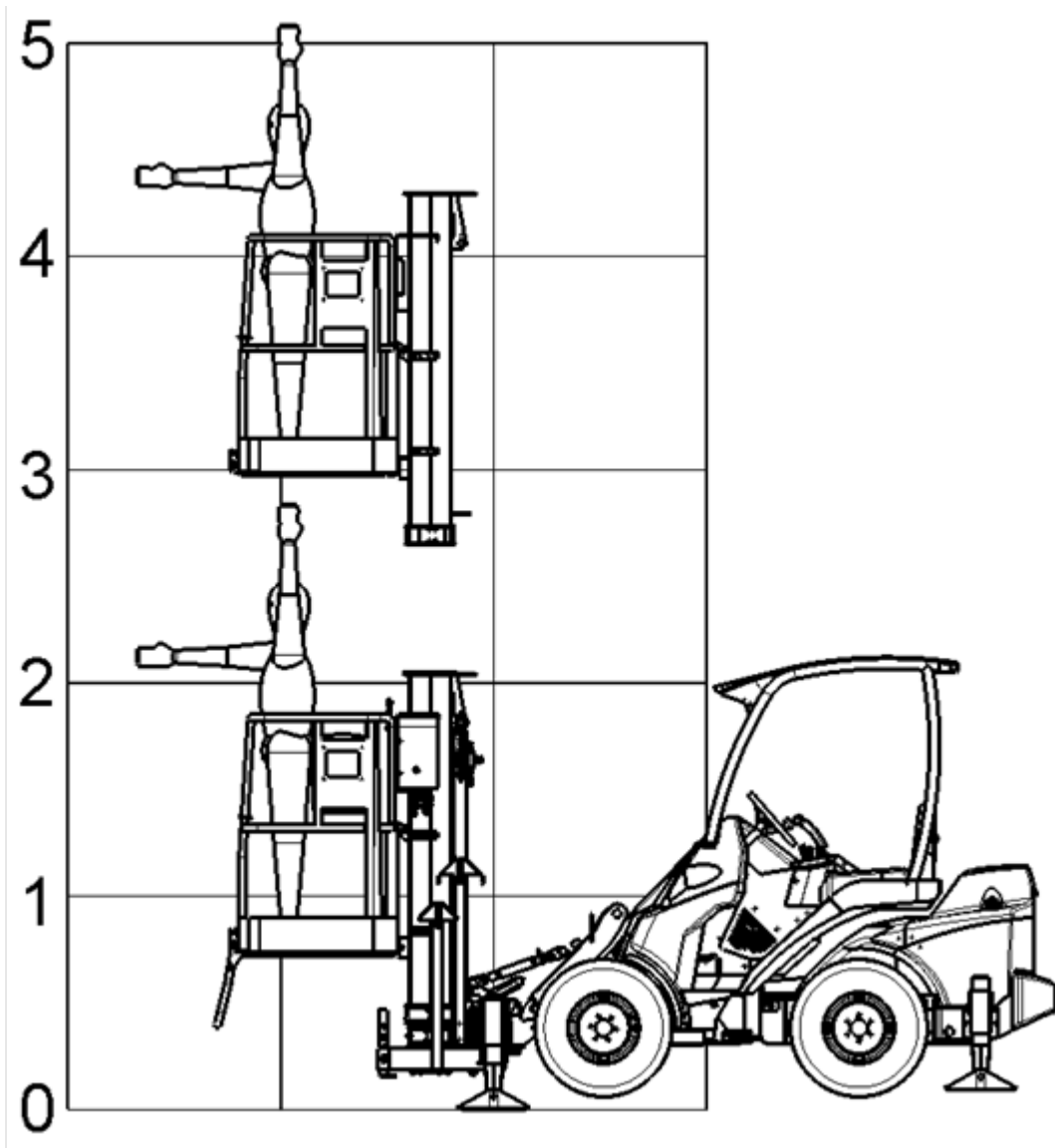


Figura 4. Gráfico de alcance de la LEGUAN 50

**4.2 Etiquetas y señales**

A continuación se muestran las etiquetas y señales que tienen que estar visibles en el equipo. Sustituya las etiquetas de advertencia si dejan de ser legibles o se despegan completamente. Solicite nuevas etiquetas a su distribuidor o pregunte al servicio de información indicado en la portada/ contraportada.


Las etiquetas de advertencia proporcionan información de seguridad importante y ayudan a identificar y recordar los peligros asociados al equipo. Sustituya las

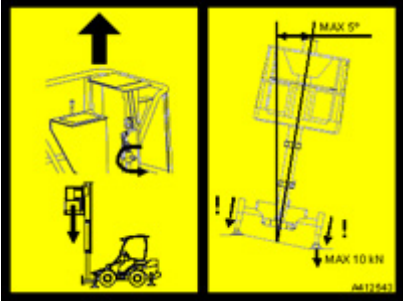


etiquetas de advertencia dañadas o perdidas por unas nuevas.

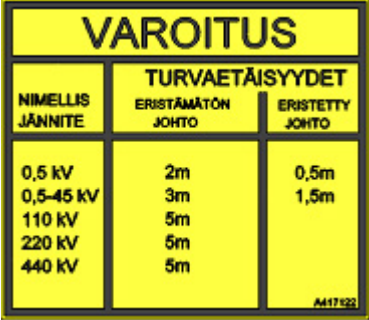
#### 4.2.1 Lista de etiquetas

1	A412413	Placa de identificación y marca CE	
2	A417131	Carga máx. permitida 200 kg	
3	A417283	Instrucciones generales de las plataformas de acceso	
4	A412542	Fuerza horizontal y velocidad del viento máx. permitidas	

5	A417131	Inspección diaria	 <p><b>DAILY INSPECTION</b></p> <ul style="list-style-type: none"> <li>- Ground</li> <li>- Supports</li> <li>- Horizontal levelling</li> <li>- Emergency stop button</li> <li>- Oil leakages</li> <li>- Control elements</li> <li>- Driving area</li> <li>- Platform</li> <li>- Emergency lowering</li> <li>- Working area</li> </ul>
---	---------	-------------------	---

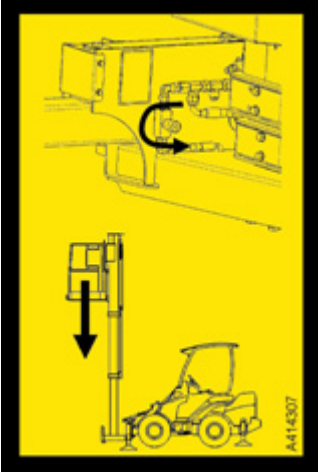
6	A412543	Válvula de bajada de emergencia situada en la plataforma	
7		Inclinación máx. para garantizar la estabilidad	
8		Fuerzo de soporte máxima	

9		-	
---	--	---	--

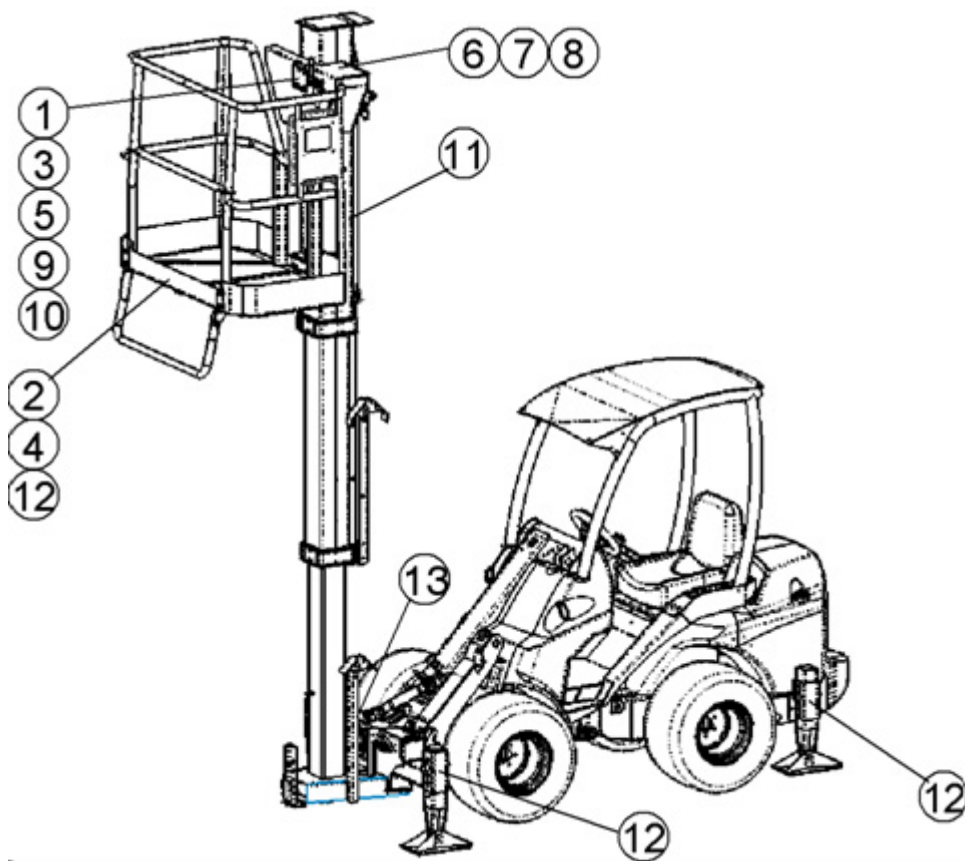
10	A417222	Distancia de seguridad mínima con cables eléctricos	 <p><b>VAROITUS</b></p> <table border="1"> <thead> <tr> <th rowspan="2">NIMELLIS JÄNNITE</th> <th colspan="2">TURVAETÄISYYDET</th> </tr> <tr> <th>ERISTÄMÄTÖN JOHTO</th> <th>ERISTETTY JOHTO</th> </tr> </thead> <tbody> <tr> <td>0,5 kV</td> <td>2m</td> <td>0,5m</td> </tr> <tr> <td>0,5-45 kV</td> <td>3m</td> <td>1,5m</td> </tr> <tr> <td>110 kV</td> <td>5m</td> <td></td> </tr> <tr> <td>220 kV</td> <td>5m</td> <td></td> </tr> <tr> <td>440 kV</td> <td>5m</td> <td></td> </tr> </tbody> </table>	NIMELLIS JÄNNITE	TURVAETÄISYYDET		ERISTÄMÄTÖN JOHTO	ERISTETTY JOHTO	0,5 kV	2m	0,5m	0,5-45 kV	3m	1,5m	110 kV	5m		220 kV	5m		440 kV	5m	
NIMELLIS JÄNNITE	TURVAETÄISYYDET																						
	ERISTÄMÄTÖN JOHTO	ERISTETTY JOHTO																					
0,5 kV	2m	0,5m																					
0,5-45 kV	3m	1,5m																					
110 kV	5m																						
220 kV	5m																						
440 kV	5m																						

11	A412541	Leguan 50	
----	---------	-----------	--

12		Señalizador/cinta de advertencia de peligro amarilla y negra	
----	--	--	--

13	A414307	Válvula de bajada de emergencia	
----	---------	---------------------------------	--

### 4.2.2 Ubicación de las etiquetas



## 5. Acoplamiento del implemento

El Plataforma de acceso Leguan 50 se entrega listo para usar. Acople el implemento y sus mangueras hidráulicas a la minicargadora como se indica en este capítulo. Siga también las instrucciones que aparecen en el manual del operario de la minicargadora.

### 5.1 Acoplamiento de la plataforma de acceso a la minicargadora



El centro de gravedad de la plataforma de acceso se encuentra en un punto bastante alto, por lo que la inclinación de la plataforma aumenta el riesgo de vuelco. No utilice el bloqueo automático de los pasadores de bloqueo cuando enganche la plataforma de acceso. Deje la plataforma en el suelo y trabe los pasadores de bloqueo manualmente. Nunca mueva ni levante un implemento si no está bien bloqueado.

La fijación del implemento a la minicargadora es rápida y sencilla se tiene que hacer con cuidado. El implemento se monta en el brazo de la minicargadora utilizando la placa de acoplamiento rápido del brazo y la pieza correspondiente en el implemento.

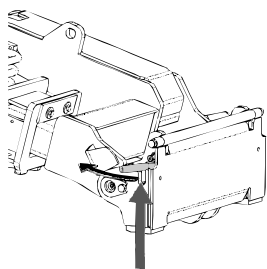
Si el implemento no está asegurado a la minicargadora se puede desprender de esta y provocar una situación de peligro. La minicargadora no se tiene que conducir y el brazo no se tiene que levantar nunca si el implemento no se ha asegurado. Para evitar situaciones de peligro siga siempre el proceso de acoplamiento mostrado a continuación. Recuerde también las instrucciones de seguridad de este manual. El implemento se monta en la minicargadora como sigue:



**ADVERTENCIA: Riesgo de aplastamiento: asegúrese de que si un implemento no está asegurado no pueda moverse o caerse.** No permanezca en el área que exista entre el implemento y la cargadora. Monte el implemento solo sobre superficies lisas.

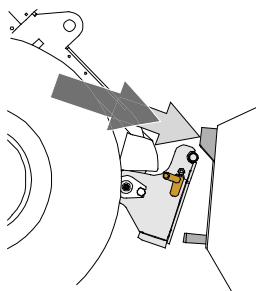
Nunca mueva o levante un implemento que no esté bien bloqueado.

#### Avant quick coupling system:



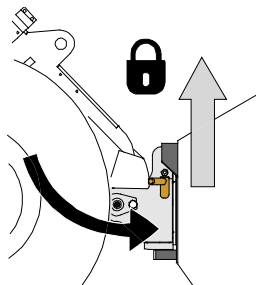
##### Paso 1:

- Levante los pasadores de bloqueo de la placa de acoplamiento rápido y gírelos hacia atrás hasta meterlos en la ranura para que queden bloqueados en la posición superior.
- Si la cargadora está equipada con un sistema hidráulico de bloqueo de implementos, consulte las instrucciones adicionales sobre el uso del sistema de bloqueo en los manuales correspondientes.
- Asegúrese de que los tubos hidráulicos (y el haz de cables eléctricos, en su caso) no estén por medio durante la instalación.



### Paso 2:

- Gire la placa de acoplamiento rápido con ayuda del sistema hidráulico hasta que quede inclinada hacia delante.
- Acerque la cargadora hasta el implemento. Si su cargador tiene un brazo telescópico, puede utilizarlo para ello.
- Alinee los pasadores superiores de la placa de acoplamiento rápido de la cargadora hasta que queden justo debajo de las abrazaderas correspondientes del implemento.



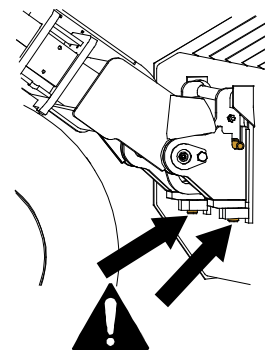
### Paso 3:

- Levante el brazo ligeramente – tire de la palanca de control del brazo hacia atrás para levantar el implemento del suelo.
- Gire la palanca de control del brazo hacia a la izquierda para colocar la sección inferior de la placa de acoplamiento rápido sobre el implemento.
- Bloquee los pasadores manualmente o mediante el sistema hidráulico.
- **Compruebe siempre que ambos pasadores queden perfectamente bloqueados.**



### Riesgo de caída de objetos: evite dejar caer el implemento

Un implemento que no esté completamente fijo a la cargadora podría caer sobre el brazo o el operario, o incluso meterse bajo la cargadora mientras se conduce provocando la pérdida de control de la misma. Nunca mueva o levante un implemento que no esté bien bloqueado. Antes de mover o levantar el implemento, asegúrese de que los pasadores de bloqueo estén en la posición inferior y que pasen de lado a lado de las abrazaderas del implemento.



### ADVERTENCIA: Riesgo de aplastamiento: evite el vuelco del implemento.

La inclinación o elevación excesivas de un implemento no bloqueado aumenta el riesgo de vuelco. No utilice el sistema automático de los pasadores de bloqueo si el implemento se levanta más de un metro del suelo. Si los pasadores de bloqueo no vuelven a su posición normal cuando se incline el implemento no lo siga inclinando o levantando. Deje el implemento en el suelo y asegure el sistema de bloqueo manualmente.

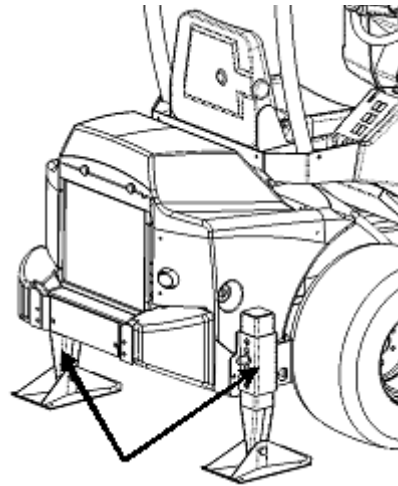
## 5.1.1 Instalación de los estabilizadores traseros en la minicargadora



La LEGUAN 50 incluye un conjunto de estabilizadores para su instalación en la minicargadora. Los estabilizadores traseros aumentan la estabilidad del equipo e impiden el vuelco en caso de reventón de una rueda.

Monte los estabilizadores traseros en el chasis trasero de la minicargadora como muestra la figura adyacente. La mayoría de modelos de minicargadora incorporan agujeros prefabricados para la instalación de los estabilizadores. Los contrapesos laterales adicionales no pueden utilizarse con la plataforma de acceso.

Baje los estabilizadores traseros hasta que toquen el suelo durante la elevación.

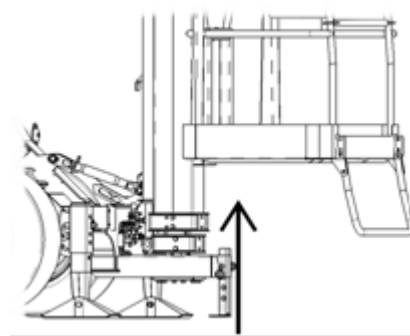


### 5.1.2 Ajuste del soporte de estacionamiento

Levante la plataforma ligeramente del suelo y suba el soporte de estacionamiento situado debajo de la plataforma a su posición superior.

#### **AVISO**

El soporte de estacionamiento se encuentra debajo de la plataforma y debe subirse antes de transportar o utilizar el equipo. No suba el soporte hasta que la plataforma esté completamente acoplada a la minicargadora.



### 5.1.3 Conexión del punto superior de enganche

El objetivo del punto superior de enganche (también llamado soporte de apoyo) es mantener la plataforma de acceso en vertical, bloquearla en la posición correcta y estabilizar la combinación de plataforma y minicargadora. El punto superior de enganche se instala entre la plataforma de acceso y la minicargadora después de bloquear la placa de acoplamiento rápido.

El punto superior de enganche permite ajustar la posición vertical de la plataforma de acceso, por lo que el último ajuste deberá realizarse en el lugar de trabajo.



Si el implemento no está bien acoplado, podría volcar. El uso de la plataforma de acceso sin el punto superior de enganche está terminantemente prohibido.

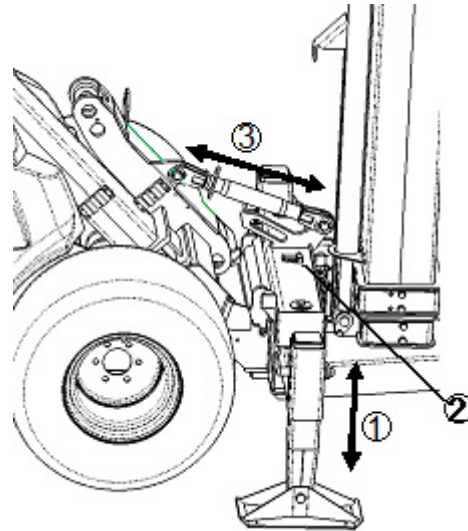
### 5.1.3.1 Nivelación de la plataforma y colocación de los estabilizadores

#### Estabilizadores y punto superior de enganche

1. Levante ligeramente la plataforma de acceso del suelo. Coloque los estabilizadores (1) en la posición inferior desplazando el pasador de bloqueo y baje el implemento hasta que toque ligeramente la superficie.

Recuerde bloquear los estabilizadores con los pasadores de anilla.

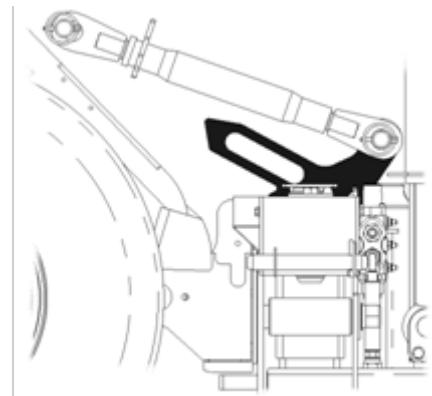
2. Nivele la plataforma de acceso inclinando la placa frontal de la minicargadora. Utilice el indicador de nivel (2) para comprobar que la plataforma está nivelada.
3. Ajuste el punto superior de enganche (3) a la longitud adecuada girando la sección central. Conecte el punto superior de enganche a la minicargadora con sus bulones e instale los pasadores de anilla.



### 5.1.3.2 Ajuste del punto superior de enganche

El soporte que aparece en la figura de la derecha se utiliza para impedir que la plataforma de acceso vuelque al inclinarla hacia la minicargadora.

Tenga en cuenta que el brazo telescópico de la minicargadora debe estar completamente retraído, de lo contrario, no podrá montar el punto superior de enganche. Los estabilizadores también deben estar en la posición más baja. El soporte que aparece en la figura impide el montaje de la plataforma con el brazo telescópico extendido o si los estabilizadores no están al mismo nivel que la minicargadora.



## 5.2 Conexión y desconexión de las mangueras hidráulicas

En las minicargadoras Avant, las mangueras hidráulicas se conectan utilizando un sistema multiconector. Si tiene una minicargadora Avant de la serie 300-700 con enganches rápidos convencionales y desea cambiar al sistema multiconector, póngase en contacto con su distribuidor o servicio técnico de Avant para recibir instrucciones o ayuda con la instalación.



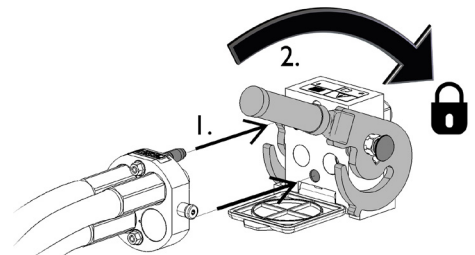
**ADVERTENCIA:** Nunca conecte o desconecte los enganches rápidos u otros componentes hidráulicos si la palanca de control de los hidráulicos auxiliares está bloqueada o si el sistema está presurizado. La conexión o desconexión de los acoplamientos hidráulicos si el sistema está presurizado puede producir movimientos inesperados del implemento o la expulsión de líquido a alta presión que puede causar lesiones o quemaduras. Siga el procedimiento de parada segura antes de desconectar los elementos hidráulicos.

## AVISO

Mantenga todos los sistemas de fijación lo más limpios que sea posible, use los tapones de protección tanto para el implemento como para la cargadora. La suciedad, el hielo etc. pueden dificultar bastante más el uso de los sistemas de fijación. Nunca deje los tubos colgando tocando el suelo, ponga los acoplamientos en el gancho del implemento.

### Conexión del sistema del multiconector:

1. Alinee los pasadores del conector del implemento con los agujeros correspondientes del conector de la minicargadora. El multiconector no se enganchará si el conector del implemento está al revés.
2. Conecte y deje bloqueado el multiconector moviendo la palanca hacia la minicargadora.

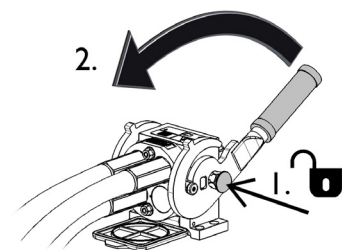


La palanca debe moverse con facilidad hasta su posición de bloqueo. Si la palanca no se mueve con facilidad compruebe la alineación y la posición del conector y la limpiezas de los mismos. Apague también la minicargadora y alivie la presión hidráulica residual.

### Desconexión del sistema del multiconector:

Antes de la desconexión deje el implemento sobre una superficie sólida y plana.

1. Apague los hidráulicos auxiliares de la minicargadora.
2. Mientras pulsa el botón de desbloqueo gire la palanca para dejar sin conexión el conector.
3. Tras terminar de usarlo coloque el multiconector en su soporte situado en el implemento.



### Enganches rápidos convencionales

(enganches alternativos para algunos modelos de minicargadora):

Antes de conectar o desconectar enganches rápidos convencionales, libere la presión residual como se describe a continuación. Los enganches rápidos convencionales no conectarán con el sistema hidráulico presurizado.



Para conectar o desconectar acoplamientos convencionales, retraiga completamente el pistón de la conexión hembra. Para la conexión de las mangueras, asegúrese de conectar la conexión con un tapón de color a la conexión correspondiente de la minicargadora. Tenga en cuenta que las tapas de protección de la minicargadora y del implemento pueden acoplarse durante el uso para reducir la acumulación de suciedad. Al desconectar los enganches rápidos convencionales puede salir una pequeña cantidad de aceite de los acoplamientos. Utilice guantes de protección y tenga preparado un trapo para limpiar el equipo.

***Desconexión de las mangueras hidráulicas:***

Antes de desconectar las conexiones, deposite el implemento sobre una superficie sólida y nivelada en una posición segura. Coloque la palanca de control de los hidráulicos auxiliares en posición neutra.

**AVISO**

Para desenganchar el implemento, desconecte siempre los enganches hidráulicos antes de desbloquear la placa de acoplamiento rápido para evitar daños y vertidos de aceite. Vuelva a instalar los tapones protectores en las conexiones para evitar que entren impurezas en el sistema hidráulico.

***Alivio de la presión hidráulica residual:***

En caso de que quede presión residual en el sistema hidráulico del implemento, a menudo es posible desconectar los enganches hidráulicos, pero puede resultar complicado volver a conectarlos la próxima vez. Si no es posible realizar las conexiones, libere la presión residual moviendo la palanca de control de los hidráulicos auxiliares de la minicargadora con el motor parado. Para asegurarse de que no quede presión residual en el sistema hidráulico del implemento, pare el motor de la minicargadora y mueva la palanca de control de los hidráulicos auxiliares de la minicargadora hacia atrás y hacia delante antes de desconectar los enganches.

## 6. Instrucciones de uso

Inspeccione el implemento y el entorno de trabajo una vez más antes de comenzar el trabajo, y asegúrese de que todos los objetos hayan sido retirados del lugar de trabajo. La rápida inspección previa del equipo y del área de trabajo permite garantizar la seguridad y sacar el máximo rendimiento del equipo.

Una vez acoplada como se describe en el capítulo 5, la plataforma de acceso esta lista para ser utilizada. Lo primero que hay que hacer antes de utilizar la plataforma tras su traslado al lugar de trabajo es comprobar que esté nivelada, inspeccionar la plataforma y bajar al suelo los estabilizadores traseros montados en la minicargadora. La rápida inspección previa de la hormigonera y del entorno de trabajo antes de cada uso permiten garantizar la seguridad y sacar el máximo rendimiento del equipo.

### 6.1 Comprobaciones antes del uso



**El operario de la plataforma de acceso debe confirmar que es seguro utilizar la plataforma de acceso y al menos, comprobar los siguientes aspectos:**

- La capacidad de carga y la firmeza de la superficie del terreno
  - La nivelación de la plataforma de acceso
  - El funcionamiento de los mandos y de la válvula de bajada de emergencia
  - La instalación de la plataforma de trabajo
  - Las fugas de aceite (consulte el capítulo 7)
  - El lugar de trabajo
- 
- Familiarícese con los manuales de instrucciones antes de comenzar a usar el equipo. El operario debe estar familiarizado con las características de la plataforma de acceso y conocer la carga máxima, las instrucciones de carga y los requisitos de seguridad. Asegúrese de usar la minicargadora y el implemento de forma segura y para su uso previsto.
  - Compruebe el estado general del implemento y la cargadora, y la presencia de posibles fugas de aceite hidráulico. No utilice el implemento si detecta una avería en el sistema hidráulico de la cargadora o el implemento. Consulte las instrucciones de mantenimiento en el capítulo 7.
  - Si utiliza la plataforma de acceso en zonas expuestas al tráfico rodado, valle debidamente el lugar de trabajo. Cumpla siempre con las normativas relativas al uso del equipamiento en vías públicas.
  - Si utiliza un motor de combustión en recintos techados, asegúrese de que haya suficiente ventilación.
  - Recuerde aplicar el freno de estacionamiento de la minicargadora.
  - Asegúrese de mantener una distancia segura con los transeúntes cuando el equipo esté en funcionamiento. No deje que nadie acceda al área de peligro del brazo ni permanezca directamente delante de la cargadora. Asegúrese también de que la cargadora pueda desplazarse marcha atrás de forma segura. Nunca asuma que los transeúntes seguirán estando donde los vio por última vez; especialmente los niños, que suelen sentirse atraídos por el equipo en movimiento.
  - Compruebe el estado general del implemento y la cargadora, y la presencia de posibles fugas de aceite hidráulico. No utilice el implemento si detecta una avería en el sistema hidráulico de la cargadora o el implemento. Consulte el capítulo 7 para acceder a las instrucciones de mantenimiento.
  - Controle el implemento y los mandos de la cargadora únicamente desde el asiento del conductor. Asegúrese de usar la cargadora y el implemento de forma segura y para su uso previsto. No permita que los niños utilicen el equipo.

- Nunca use la minicargadora o sus implementos bajo los efectos del alcohol, drogas o medicinas que puedan afectar a la evaluación de riesgos o causar somnolencia ni tampoco si no goza de buena salud para manejar el equipo.
- Recuerde los métodos de trabajo correctos y evite levantarse del asiento del conductor de manera innecesaria.



**ADVERTENCIA**

**Riesgo de aplastamiento: Asegúrese de que el freno de estacionamiento de la minicargadora esté aplicado cuando trabaje junto al implemento.** Utilice calzos adicionales si es necesario. Siempre que sea posible, apoye el implemento en el suelo con firmeza.



## 6.2 Uso de la plataforma de acceso

### *Transporte del equipo con la minicargadora:*

Levante las patas de apoyo traseras lo suficiente para realizar el transporte. Suba también el soporte de estacionamiento situado debajo de la plataforma antes de transportar o utilizar el equipo para evitar dañarlo. Guarde la plataforma siempre en posición vertical y completamente bajada.

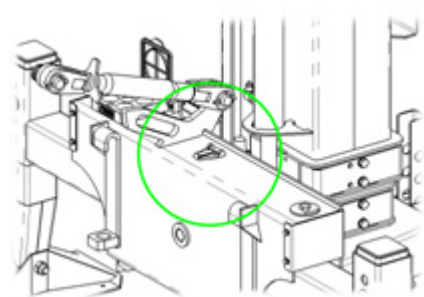


Está terminantemente prohibido transportar personas o cualquier tipo de objeto con la plataforma de acceso.

### 6.2.1 Comprobación del lugar de trabajo y preparación de la plataforma

Lo primero que debe comprobar en el lugar de trabajo es la capacidad de carga de la superficie (3 kg/cm<sup>2</sup> mín.) y su nivelación. Se recomienda insertar siempre planchas adicionales debajo de los estabilizadores.

Compruebe la posición de la plataforma con el indicador de nivel de burbuja. Si el lugar de trabajo no es llano, ajuste los estabilizadores y el punto superior de enganche de manera que la plataforma de acceso quede nivelada cuando apoye en el suelo, y que el terreno bajo los estabilizadores tenga la solidez necesaria.



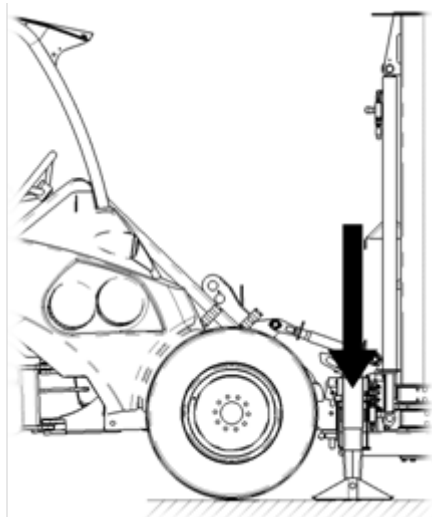
## 6.2.2 Elevación de la plataforma de acceso

### AVISO

La plataforma de acceso no se elevará a menos que los estabilizadores estén en la posición inferior, de manera que las ruedas delanteras de la minicargadora se despeguen claramente del suelo. Suba el soporte de estacionamiento situado debajo de la plataforma para que el implemento apoye en el suelo de forma adecuada.

### AVISO

La plataforma de acceso no puede utilizarse con el sistema de flotación del brazo de la minicargadora activado. La flotación impide trasladar suficiente presión a los estabilizadores y por tanto, no permite el uso de la plataforma de acceso.



### AVISO

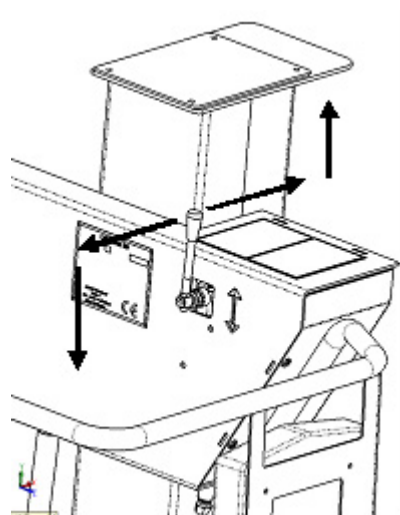
La plataforma no se elevará si se ha dejado abierta cualquiera de las válvulas de bajada de emergencia.

Para poder utilizar la plataforma de acceso, debe aplicarse suficiente peso sobre los estabilizadores y la palanca de control de los hidráulicos auxiliares de la minicargadora debe estar en posición de bloqueo; la palanca se bloquea en la posición delantera o lateral dependiendo del modelo de minicargadora. Utilice un régimen de revoluciones del motor ligeramente superior al ralentí.

Para poder utilizar la plataforma de acceso, debe aplicarse suficiente peso sobre los estabilizadores y la palanca de control de los hidráulicos auxiliares de la minicargadora debe estar en posición de bloqueo; la palanca se bloquea en la posición delantera o lateral dependiendo del modelo de minicargadora. Utilice un régimen de revoluciones del motor ligeramente superior al ralentí.

Para subirse a la plataforma de acceso, baje el riel plegable para usarlo de peldaño. Suba el riel antes utilizar la plataforma.

La plataforma de acceso dispone de una palanca de control propia. Si presiona la palanca hacia la minicargadora, la plataforma ascenderá, si tira de la palanca, la plataforma descenderá a la posición de transporte.







Nunca pase por debajo de una plataforma de acceso elevada y asegúrese de que el resto de personas presentes mantenga una distancia de seguridad con el equipo. Si es necesario, valle el lugar de trabajo para restringir el acceso.



La carga segura de trabajo de la plataforma es de 200 kg, incluidos el operario y las herramientas. No sobrepase este peso.



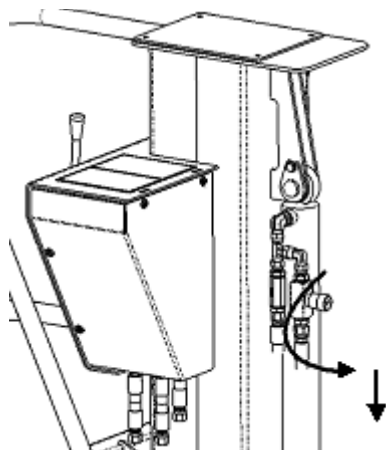
Peligro de aplastamiento: La plataforma de acceso y el brazo de la minicargadora pueden moverse incluso con el motor de la minicargadora parado. Asegúrese de que sea seguro utilizar la plataforma.

### 6.3 Bajada de emergencia de la plataforma

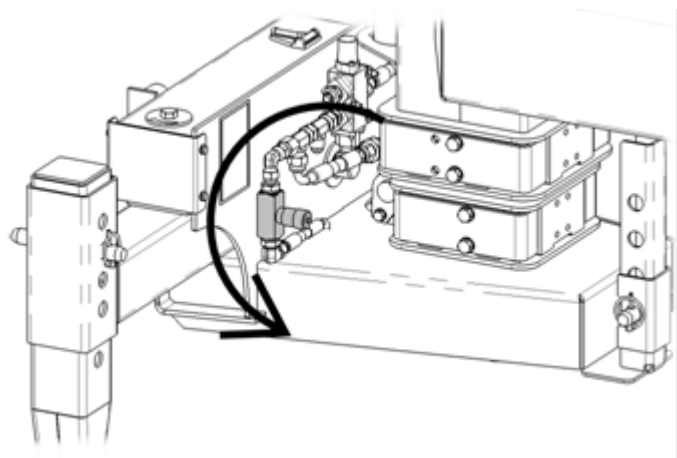
La plataforma de trabajo incorpora una válvula de bajada de emergencia que permite bajar la plataforma en caso de que la minicargadora se pare, por ejemplo. Además, el implemento dispone de otra válvula de bajada que también permite bajar la plataforma al suelo.

La válvula de bajada de la plataforma se encuentra detrás del mástil, mirando desde la plataforma de trabajo, encima del cilindro hidráulico. La otra válvula se sitúa junto a la placa de acoplamiento rápido.

Para activar la bajada de emergencia, abra la válvula girándola en el sentido contrario a las agujas del reloj. Una vez la plataforma ha bajado, cierre la válvula.



**Válvula de bajada de emergencia en la plataforma**



**Válvula de bajada de emergencia junto a la placa de acoplamiento rápido**



## 6.4 Finalizar el uso de la plataforma de acceso

Cuando haya terminado de trabajar con la LEGUAN 50, deposítela sobre una superficie uniforme y firme y ajuste el soporte de estacionamiento para mantener la plataforma de acceso en equilibrio en posición vertical. Si es necesario, puede insertar planchas adicionales debajo de los estabilizadores. Desconecte en primer lugar las conexiones hidráulicas como se indica en la sección 5.2. A continuación, desconecte el punto superior de enganche y desenganche finalmente la placa de acoplamiento rápido.



Almacene la plataforma de acceso en un lugar en el que ni niños ni personas no autorizadas puedan, por ejemplo, subirse a la plataforma o jugar con ella. Una plataforma de acceso desacoplada puede volcar.

Si ha terminado de utilizar la plataforma pero no desea desacoplarla de la minicargadora, siga las indicaciones del manual de la minicargadora y saque la llave del contacto. ¡Impida el uso no autorizado del equipo!

## 7. Mantenimiento y servicio técnico

---

El implemento ha sido diseñado para necesitar el mínimo mantenimiento posible. El mantenimiento continuo incluye limpieza y lubricación regulares, y la supervisión del estado del implemento. Debido al riesgo de aplastamiento generado por la caída de componentes de la máquina, todo el trabajo de mantenimiento debe realizarse con las partes móviles completamente bajadas y el implemento apoyado en horizontal contra el suelo.



**PELIGRO:Riesgo de aplastamiento: Nunca pase por debajo del implemento levantado.** Asegúrese de que el implemento esté bien apoyado durante todo el trabajo de mantenimiento. Nunca pase por debajo del implemento levantado. El brazo de la minicargadora puede descender inesperadamente durante el mantenimiento provocando lesiones graves por aplastamiento o impacto incluso con el motor parado. Todo el mantenimiento y revisiones deben realizarse con el implemento bajado hasta una posición segura.

A excepción de las inspecciones y mantenimiento diarios, solicite ayuda a los profesionales cualificados de AVANT para llevar a cabo los trabajos de revisión y reparación más complejos. Para localizar el punto de servicio más cercano, póngase en contacto con su distribuidor local de AVANT. Utilice exclusivamente recambios originales.

- Compruebe periódicamente la presencia de fugas de aceite hidráulico.
- Compruebe que las mangueras hidráulicas estén fijadas a sus guías de forma que no puedan rozar ni ser aplastadas durante la operación. La siguiente página amplía la información sobre los componentes hidráulicos.

La plataforma de acceso solo se elevará si se aplica suficiente presión sobre los estabilizadores. Solicite a profesionales cualificados que ajusten y revisen los resortes de presión o la válvula de seguridad.

### 7.1 Inspección de los componentes hidráulicos

Compruebe el estado de las mangueras y componentes hidráulicos una vez el motor se haya parado y se haya liberado la presión. No utilice el equipo si ha detectado una fuga en el sistema hidráulico del implemento o de la minicargadora. El líquido hidráulico expulsado puede penetrar la piel y producir lesiones graves. Acuda a un médico de inmediato en caso de que el líquido hidráulico penetre en la piel. Lávese minuciosamente cualquier parte del cuerpo que haya estado en contacto con el aceite hidráulico con agua y jabón. El líquido hidráulico también tiene un impacto ambiental nocivo y debe evitarse cualquier filtración al medio ambiente. Repare todas las fugas tan pronto como las detecte; una pequeña fuga puede aumentar de tamaño rápidamente. Utilice el implemento únicamente con el tipo de aceite hidráulico aceptado para el uso en las minicargadoras Avant.



**PELIGRO:** Riesgo de penetración de líquido a alta presión en la piel: Libere la presión antes de realizar el mantenimiento. Nunca manipule componentes hidráulicos con el sistema hidráulico presurizado, ya que cualquier conexión podría romperse o soltarse y el aceite expulsado podría provocar lesiones graves. No utilice el equipo si ha detectado alguna avería en el sistema hidráulico.



Inspeccione visualmente si las mangueras contienen grietas o señales de abrasión. Si se observan signos de fugas junto a un componente, sitúe un trozo de cartón en el lugar donde se sospecha que hay una fuga. Nunca utilice las manos para detectar fugas. Supervise el desgaste de las mangueras y deje de utilizar la máquina si cualquier manguera carece de su capa exterior. Compruebe el trazado de las mangueras; ajuste las abrazaderas de tubo para evitar abrasión en las mangueras. Las mangueras tienen una vida útil limitada. Dependiendo de las condiciones de uso, todas las mangueras deben inspeccionarse detenidamente después de entre 3 y 5 años de uso, y sustituirse si es necesario.

Si detecta alguna avería, sustituya la manguera o componentes hidráulicos y no utilice el equipo hasta concluir la reparación. Solicite los recambios necesarios a su distribuidor o servicio técnico autorizado más cercano de AVANT. Deje la reparación a técnicos de mantenimiento profesionales si carece del conocimiento y experiencia oportunos en sistemas hidráulicos y en el procedimiento de reparación segura.

## 7.2 Engrase

La plataforma de acceso no tiene puntos de engrase específicos, pero puede aplicar una ligera capa de grasa a las pastillas de deslizamiento del brazo telescópico para suavizar el movimiento. Esta grasa también facilitará el funcionamiento del sistema de bajada de emergencia.

## 7.3 Indicador de nivel de burbuja

Compruebe el estado y funcionamiento del indicador de nivel situado en la parte delantera del chasis al menos una vez al año y cuando sospeche que pueda tener algún error.

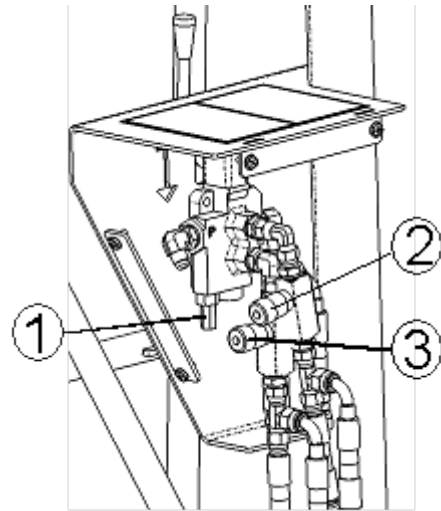
## 7.4 Ajustes del sistema hidráulico

Los ajustes del sistema hidráulico se realizan desde la válvula direccional de elevación. Abra la tapa protectora situada detrás de la palanca para realizar los ajustes. Pare la minicargadora y alivie la presión residual.

**Ajuste de la presión hidráulica:** La presión hidráulica viene ajustada de fábrica al valor correcto (60 bar) y normalmente, no requiere ningún ajuste. Si es necesario, puede comprobar la presión instalando un manómetro en el punto de medición de la presión hidráulica de la minicargadora y ajustar la presión con la válvula de la plataforma de acceso (1).

**La velocidad de elevación** se regula con la válvula 2 indicada en la figura adyacente. La plataforma puede emplear más de 6 segundos en completar la elevación. El ajuste correcto sería de unas cuatro vueltas en la dirección de apertura.

**La velocidad de elevación** se regula con la válvula 3. La plataforma puede emplear más de 6 segundos en completar el descenso. El ajuste correcto sería de unas dos vueltas en la dirección de apertura.



## 7.5 Estructuras de acero

Las estructuras que soportan la carga de la plataforma de acceso están fabricadas en láminas de metal de grado S420MC EN10149 o tubo de grado S355J2H EN10219. La fijación o modificación no autorizadas mediante soldaduras están prohibidas sin la autorización del fabricante.

## 8. Condiciones de la garantía

---

Avant Tecno Oy ofrece una garantía de un año (12 meses) a partir de la fecha de compra para el implemento que fabrica.

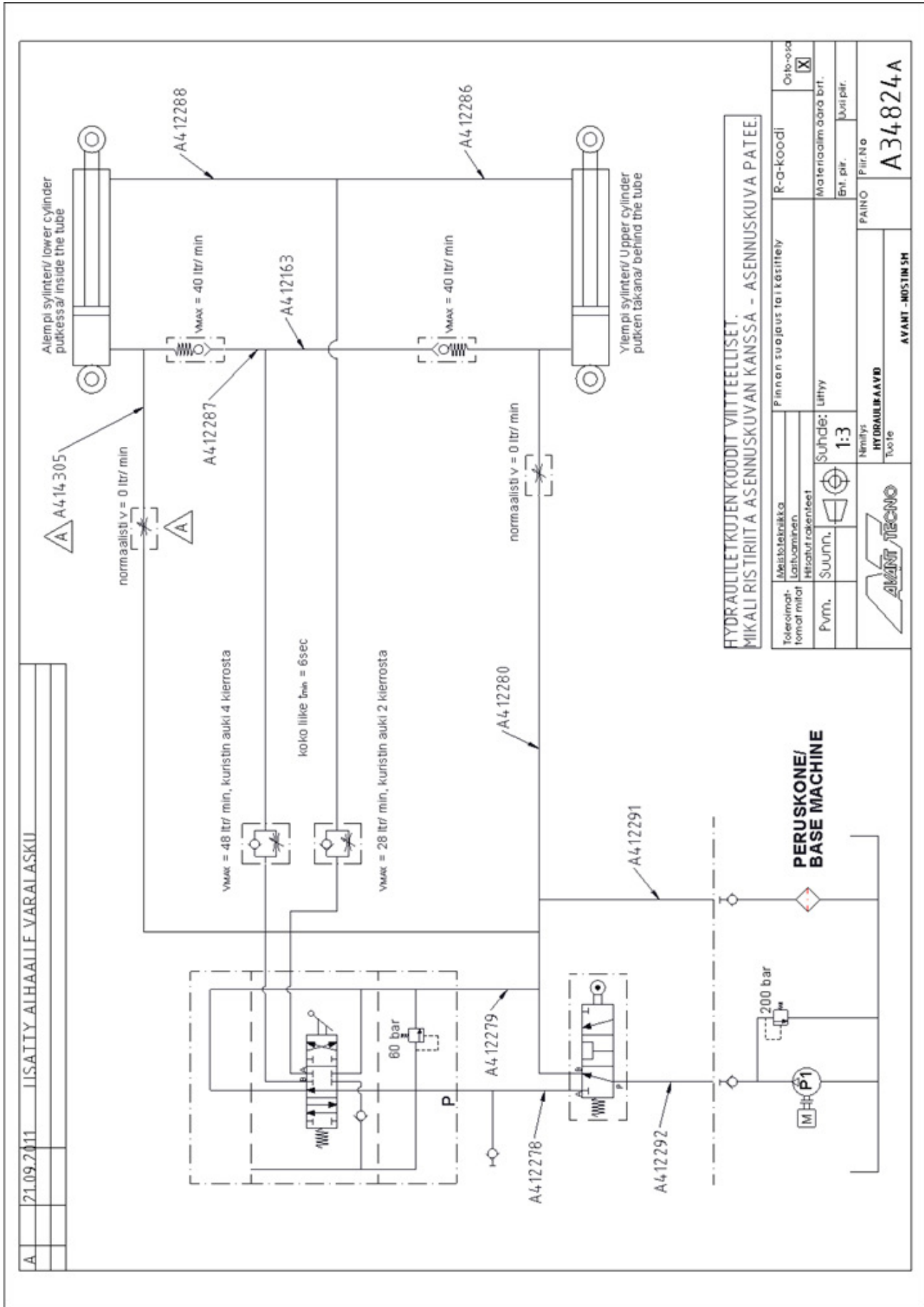
### La garantía cubre los siguientes costes de reparación:

- Los costes de mano de obra estarán cubiertos cuando la reparación no se realice en la fábrica.
- La fábrica sustituya cualquier componente o consumible defectuoso.

La fábrica podría reembolsar el precio de los componentes que el cliente haya adquirido en casos especiales acordados por anticipado.

### La garantía no cubre:

- El mantenimiento habitual y las piezas y consumibles necesarios para ello.
- Los daños causados por condiciones de trabajo o modos de uso inusuales, negligencia, cambios estructurales realizados sin el consentimiento de Avant Tecno Oy, el uso de piezas no originales o la falta de mantenimiento.
- Las consecuencias de una avería, como por ejemplo, la interrupción del trabajo u otros posibles daños adicionales.
- Los gastos de transporte y/o traslado asociados a la reparación.



HYDRAULIETKIJEN KOODIT VIITTEELLISET.  
 MIKALIRISIRIITÄ ASENNUSKUVAN KANSSA - ASENNUSKUVA PATEE.

Tekninen toimintatila	Meiäteknikka Laitteiden Hissatut rakenteet	R-G-koodi	Orjo-osa
Pvm.	Suunn.	Materialimäärä brt.	<input checked="" type="checkbox"/>
Suhte:	1:3	Ent. par.	Juuri par.
Nimitys <b>HYDRAULIKAARD</b> Tuote		PIIRIN O	A34824A
AVANT TECNO		AVANT -MOSIN SH	

EY-vaatimustenmukaisuusvakuutus  
 EG-försäkran om överensstämmelse  
 EU samsvarserklæring  
 EF-overensstemmelseserklæring  
 EC Declaration of Conformity  
 EG-Konformitätserklärung  
 Déclaration de conformité CE



Valmistaja / Tillverkare / Produsent / Producent / Manufacturer / Hersteller AVANT TECNO OY  
 Fabricant:

Osoite / Adress / Adresse / Address / Adresse:

Ylötie 1  
 33470 YLÖJÄRVI, FINLAND

Vakuutamme täten, että alla mainitut tuotteet täyttävät konedirektiivin turvallisuus- ja terveysvaatimukset (direktiivi 2006/42/EY muutoksineen). Seuraavia yhdenmukaistettuja standardeja on sovellettu /

Vi försäkrar härmed att nedan beskrivna produkter överensstämmer med hälso- och säkerhetskrav i EG-maskindirektiv (EG-direktiv 2006/42/EG som ändrat). Följande harmoniserade standarder har tillämpats /

Vi erklærer herved at produktet som er oppgitt under er i samsvar med forskriftene i Maskindirektivet (direktiv 2006/42/EC med endringer). Følgende harmoniserte standarder har blitt anvendt /

Vi erklærer herved, at nedenstående produkter er i overensstemmelse med bestemmelserne i maskindirektivet (direktiv 2006/42/EF indeholdende ændringer). Følgende harmoniserede standarder er anvendt /

We hereby declare that the products listed below are in conformity with the provisions of the Machinery Directive (directive 2006/42/EC as amended). The following harmonized standards have been applied /

Wir erklären hiermit, dass die nachstehend aufgeführte Maschine konform ist mit den Bestimmungen der EG-Maschinenrichtlinie (EG-Richtlinie 2006/42/EG mit Änderungen). Die folgende harmonisierte Normen wurden angewandt:

Nous déclarons par la présente que les produits mentionnés ci-dessous sont conformes aux exigences en matière de sécurité et de santé de la directive relative aux machines (directive 2006/42/CE, avec ses modifications) Les normes harmonisées suivantes ont été appliquées  
 SFS-EN ISO 12100, SFS-EN ISO 4413

Mallit / Modeller / Modeller / Modeller / Models / Modellen:

Avant Leguan 50	
Hydraulitoiminen henkilönostin, nostokorkeus 5m; Avant-kuormaajan työlaite Hydraulisk arbetsplattform med 5 m arbetshöjd; arbetsredskap för Avant lastare Hydraulisk arbeidsplattform med arbeidshøyde opp til 5 m; redskap for Avant minilastere Hydraulisk praptang, Arbejdshøjde 5 m, redskab til Avant Minilæssere Hydraulic access platform with 5 m working height; attachment for Avant loaders Hydraulische Arbeitsbühne mit 5 m Arbeitshöhe; Anbaugerät für Avant Radlader Elevateur à une hauteur de travail de 5 m à commande hydraulique destinée à être utilisée avec les chargeuses Avant	A34812



19.11.2015 Ylöjärvi, Finland

Risto Käkelä,  
 Toimitusjohtaja / Verkställande direktör / Administrerende direktør /  
 Managing Director / Geschäftsführer / Directeur général



**AVANT<sup>®</sup>**